

(D) Montage- und Bedienungsanleitung (D)

(GB) Instructions for Assembly and Use (GB)

(F) Instructions de montage et d'utilisation (F)

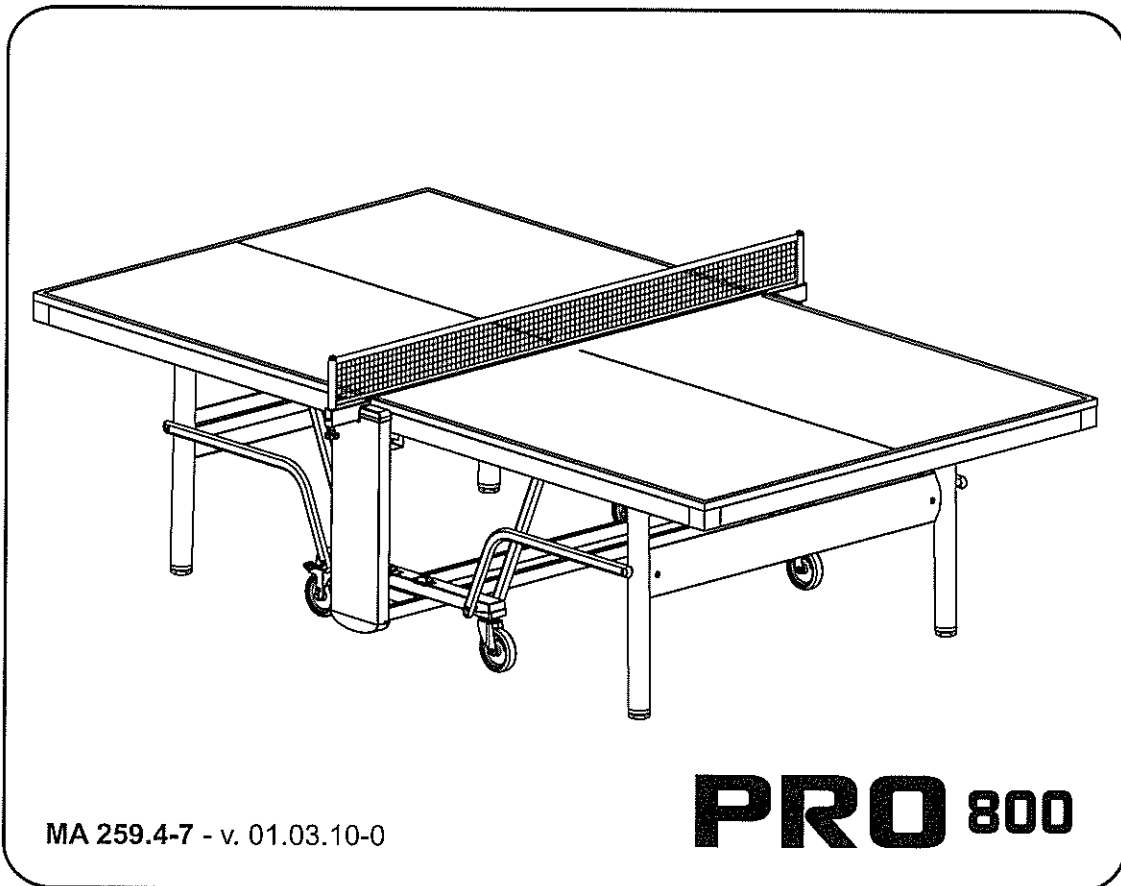
(NL) Montage- en bedieningshandleiding (NL)

(E) Instrucciones para el manejo y uso (E)

(CZ) Návod k sestavení a použití (CZ)

(PL) Instrukcja montażu i użytkowania stołu (PL)

(H) Szerelési és kezelési útmutató (H)



MA 259.4-7 - v. 01.03.10-0

PRO 800

D

Vor der Montage und der ersten Benutzung lesen Sie bitte die Montageanleitung und die Benutzerinformationen sorgfältig durch. Sie erhalten wichtige Hinweise für Ihre Sicherheit beim Gebrauch des TT-Tisches. Bewahren Sie die Anleitungen zu Ihrer Information, Instandhaltung und Ersatzteilbestellung auf, solange Sie den TT-Tisch nutzen.

- Montieren Sie den TT-Tisch mit mindestens **2 erwachsenen Personen** auf einer sauberen und weichen Unterlage.
- Sortieren Sie das Zubehör nach Liste und kontrollieren Sie auf Vollständigkeit.
- Folgen Sie bei der Montage der angegebenen Reihenfolge der Montageschritte: A, B, C, ... usw.
- Lesen Sie bei **Textmarken** die Erklärungen auf Seite III.
- Orientieren Sie sich bei **Teilemarken** anhand der Teileliste auf Seite V.
- Verwenden Sie die bei den Montageschritten angegebenen **Werkzeuge**.

Textmarke



Teilemarke



Werkzeug

**GB**

Before starting to assemble the tt-table and before using it for the first time please read the Assembly Instructions and the Information for the User very carefully. They contain important advices for safety when using the table. Please keep the instructions for your information, for maintenance and for ordering spare parts as long as you use the tt-table.

- At least **two adults** have to participate in the assembly of the tt-table which should be carried out on a clean and soft floor.
- Before commencing the assembly, check all the parts according to the Parts List and make sure that they are all present and correct.
- Please follow the ABC references for the order of the assembly.
- If there is a **text mark**, please read the explanation on page III.
- If there is a **part mark**, please read the information relating to it in the Parts List on page V.
- Please use the **tools** as indicated for each of the assembly stages.

Text mark



Part mark



Tool

**F**

Avant le montage et la première utilisation de la table de ping-pong, lire attentivement les instructions de montage et d'utilisation. Elles comportent des renseignements importants pour votre sécurité sur l'utilisation de la table de ping-pong. Veuillez conserver ces instructions pour votre information, pour l'entretien et la commande de pièces détachées, tant que vous utiliserez la table de ping-pong.

- Le montage de la table de ping-pong nécessite l'intervention de **deux adultes** au moins et doit avoir lieu sur une surface propre et sans aspérités.
- Veuillez trier les pièces détachées en fonction de la liste et vérifier qu'elles sont fournies dans leur intégralité.
- Veuillez suivre, lors du montage de la table de ping-pong, les instructions de montage dans l'ordre indiqué : A,B,C, ... etc.
- Les explications des **symboles** se trouvent en page III.
- Le détail de la **numérotation** des pièces figure en page V.
- Veuillez utiliser les **outils** indiqués pour les différentes étapes du montage.

Symboles



Numérotation



Outils

**NL**

Voordat u met de montage van de tafeltennistafel begint, en deze voor de eerste keer in gebruik neemt, gelieve eerst de montagehandleiding en gebruikershandleiding zorgvuldig door te nemen. Deze handleidingen bevatten belangrijke informatie omtrent uw veiligheid, bij het gebruik van de tafeltennistafel. We vragen u dan ook de handleidingen inzake onderhoud en bestelling van reserve onderdelen, zo lang te bewaren als u gebruikt maakt van de tafeltennistafel.

- Ten minste **twee volwassen personen** dienen de tafeltennistafel te monteren op een schone en zachte ondergrond.
- Controleert u aub of alle onderdelen compleet aanwezig zijn volgens de lijst.
- Gelieve de aangewezen volgorde aan te houden bij de montage van de tafeltennistafel: A,B,C etc.
- Als er een **tekst aanduiding** is gelieve de verklaring, daarvan terug te lezen op blz. III.
- Als er een **onderdeel aanduiding** is informeert u hierover op blz. V.
- Gelieve de aangewezen **gereedschappen** te gebruiken, bij de diverse montage onderdelen

tekst
aanduidingonderdeel
aanduiding

gereedschap



E

Antes de empezar a montar la mesa, y antes de usarla por primera vez, por favor leer las instrucciones de manejo y la información para el uso muy cuidadoso. Contienen avisos importantes de seguridad para el uso de la mesa. Por favor sigue las instrucciones para tu información, para el mantenimiento y para ordenar las partes de más, a lo largo del uso de mesa.

Cuando dos adultos tengan que montar la mesa, deberían llevarlo a cabo en un suelo limpio, y blando.
Antes de empezar el manejo, comprueba que todas las partes estén como en la lista, y comprueba que están todas, y que están correctas.
Sigue las instrucciones de las referencias ABC, para el orden del montaje.
Si hay una **nota en el texto**, lee la explicación de la página **IV**.
Si hay una **marca a parte**, lee la información relacionada con ella, en la lista en la página **V**.
Utiliza las **herramientas** como indicamos para cada etapa del manejo.

nota en el texto



marca a parte



herramienta

**CZ**

Před prvním použitím si prosím přečtete pozorně návod k použití. Instrukce obsahují důležité body týkající se bezpečnosti při používání pingpongového stolu. Prosím, uchovejte návod k použití co nejdéle pro vaši informovanost, sestavení a objednání náhradních dílů.

- Sestavení pingpongového stolu za pomoci minimálně dvou dospělých osob na čistém a měkkém povrchu.
- Zkontrolujte všechny díly a součástky pingpongového stolu dle seznamu.
- Při samotném sestavování pingpongového stolu dodržujte prosím postup: A,B,C,..... atd. tak, jak je uvedeno v návodu.
- V případě jakékoliv **značky v textu** si prosím přečtete instrukce na str. **IV**.
- V případě jakékoliv části **dílů** se prosím informujte na str. **V** seznam dílů.
- Použijte uvedené **nářadí** s odlišným postupem použití.

textová značka



značka dílu



nářadí

**PL**

Zanim rozpoczniesz montaż i używanie stołu zapoznaj się uważnie z treścią instrukcji i zawartymi w niej wskazówkami. Instrukcję zachowaj w celu prawidłowej eksploatacji stołu i ewentualnej wymiany części.

- Montaż stołu powinny prowadzić, co najmniej dwie osoby. Stół montuj na płaskim i równym podłożu.
- Przed montażem sprawdź z wykazem, czy nie brakuje któregoś z elementów.
- Etapy montażu przedstawione są na rysunkach oznaczonych w kolejności A, B, C, ...
- Jeżeli na obrazku znajduje się w lewym górnym rogu **znak odsyłający**, zapoznaj się z treścią objaśnienia umieszczonego na stronie **IV**.
- **Element** na rysunku oznaczony czarnym kwadracikiem z cyfrą jest pokazany w powiększeniu na stronie **V** w wykazie części.
- Do montażu używaj tylko **narzędzi** przedstawionych na rysunku.

Znak odsyłający



Element w wykazie



Narzędzie

**H**

A szerelés és az első használat előtt tanulmányozzák át gondosan a szerelési útmutatót és a felhasználó számára szolgáló tájékoztatásokat. Ezek a pingpongasztal használatával kapcsolatos, a személyes biztonságot szolgáló fontos tudnivalókat tartalmaznak. A tájékoztatóhoz, karbantartáshoz és alkatrészrendeléshez szükséges dokumentációt őrizzük meg mindaddig, amíg a pingpongasztalt használjuk.

- A pingpongasztal tiszta és puha alapra történő felállításához legalább 2 felnőtt személyre van szükség.
- Válogassuk szét a tartozékokat a jegyzék szerint, és ellenőrizzük, hogy megvan-e minden.
- A szerelés során a megadott sorrendben végezzük el az egyes műveleteket (A, B, C ... stb.).
- A **szövegben** szereplő **jelzések** magyarázatát lásd a **IV**. oldalon.
- Az egyes részek jelölésén történő eligazodáshoz a **V**. oldalon található **alkatrészjegyzék** nyújt segítséget.
- A szerelési műveleteket a megadott **szerszámokkal** végezzük el.

Szöveges jelzés



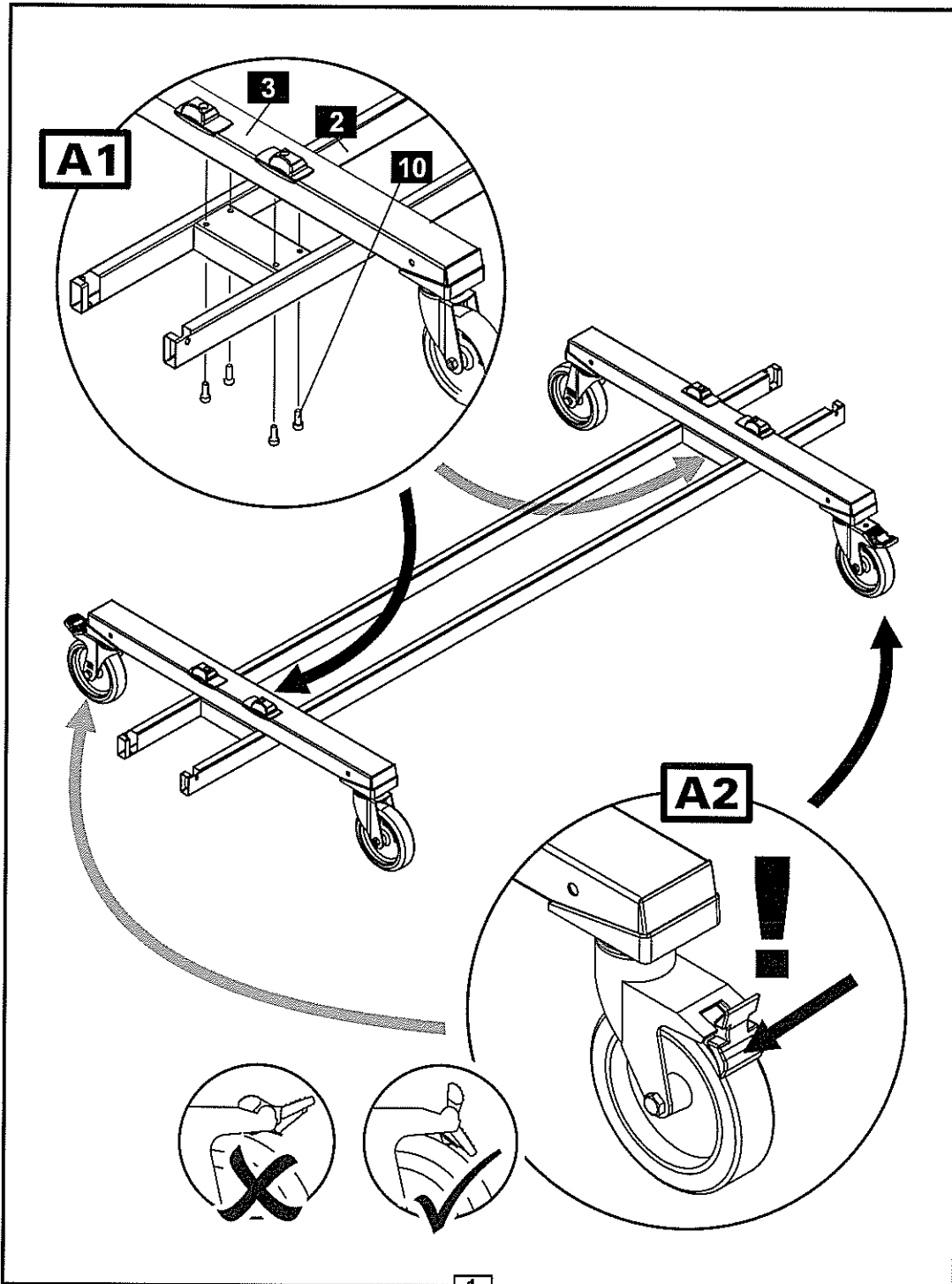
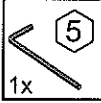
Alkatrész-jelzés



Szerszám

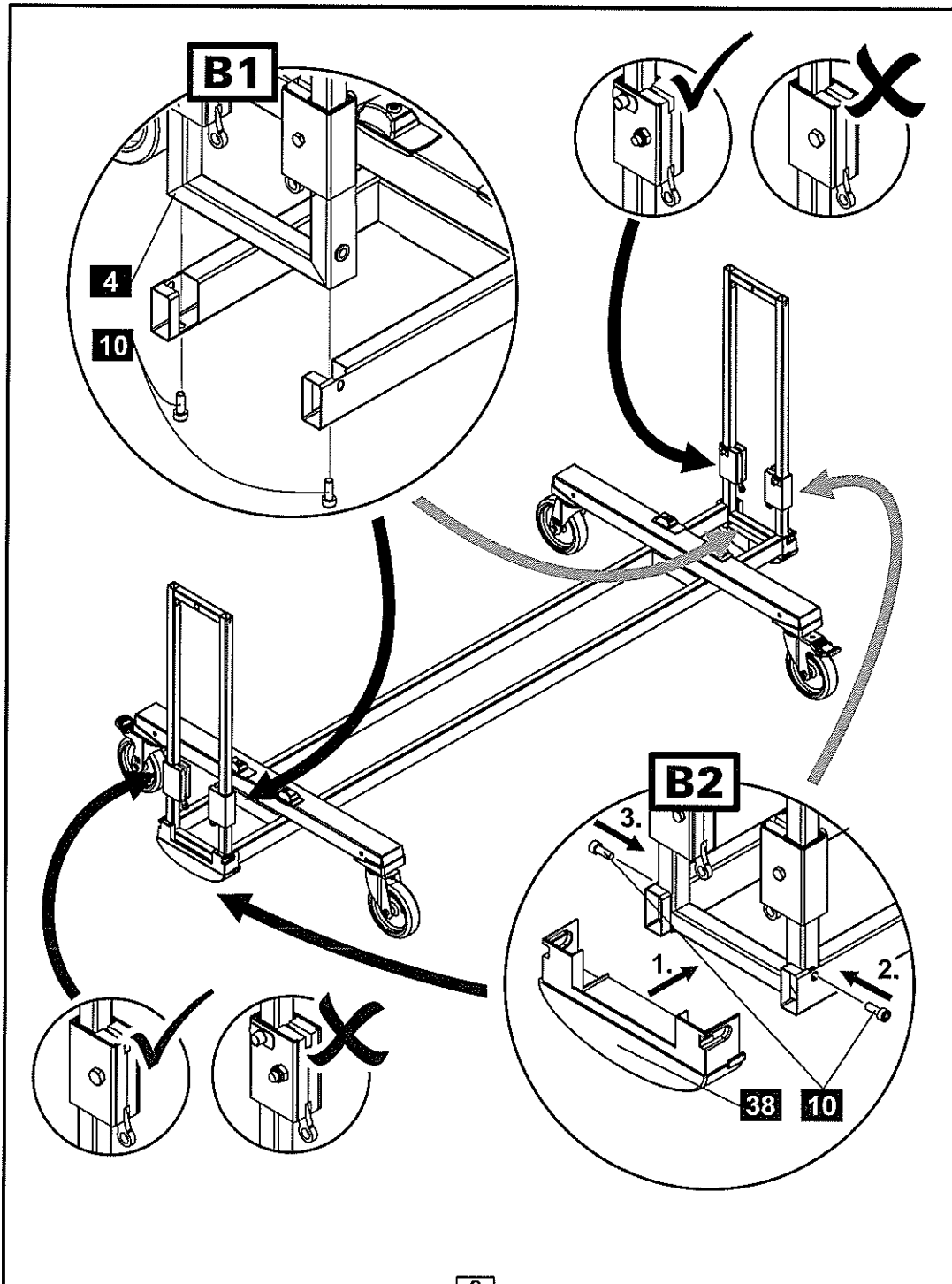
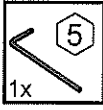




A

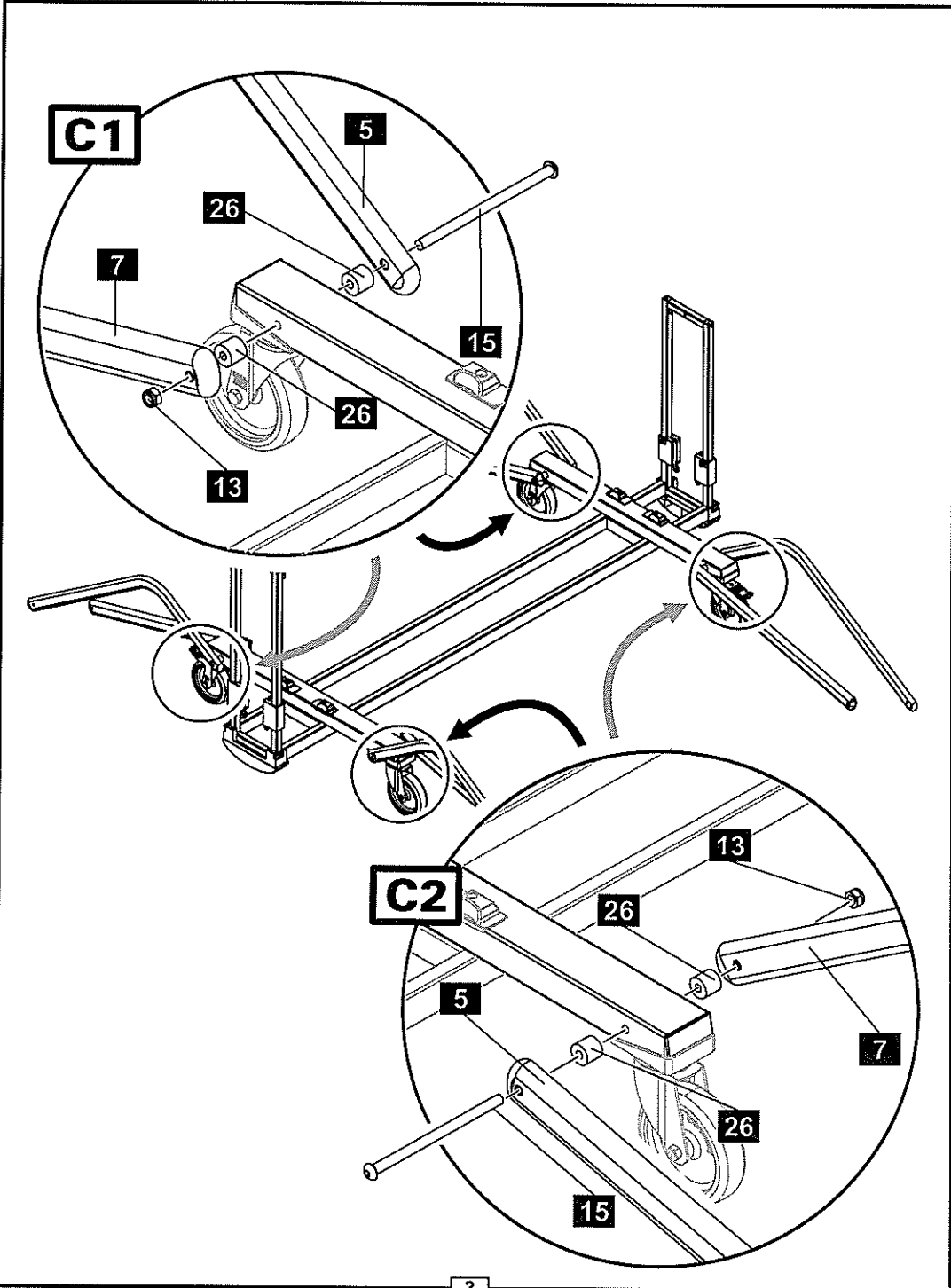


MA 259.4-7

B



C  1x  1x

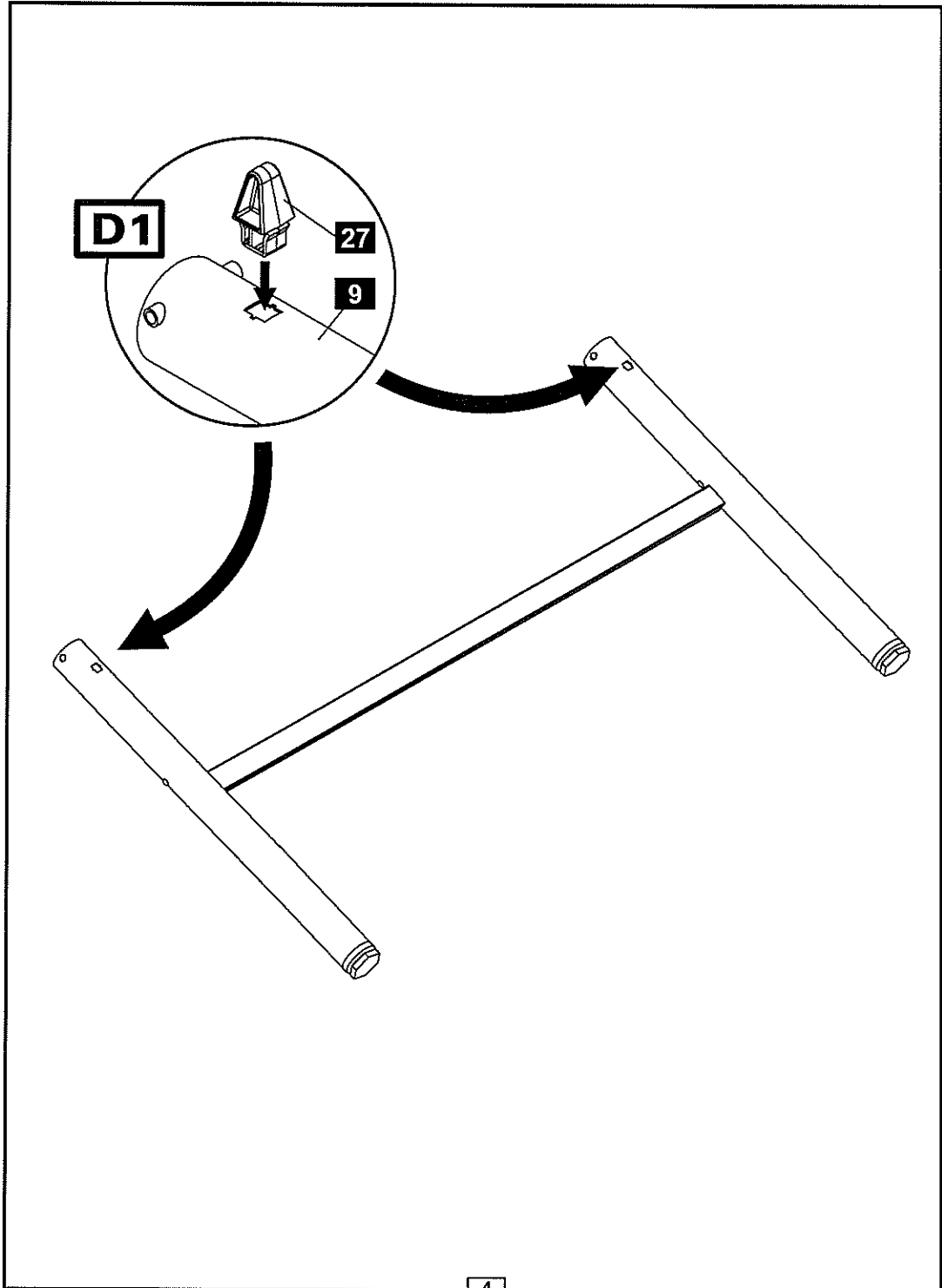


3

D

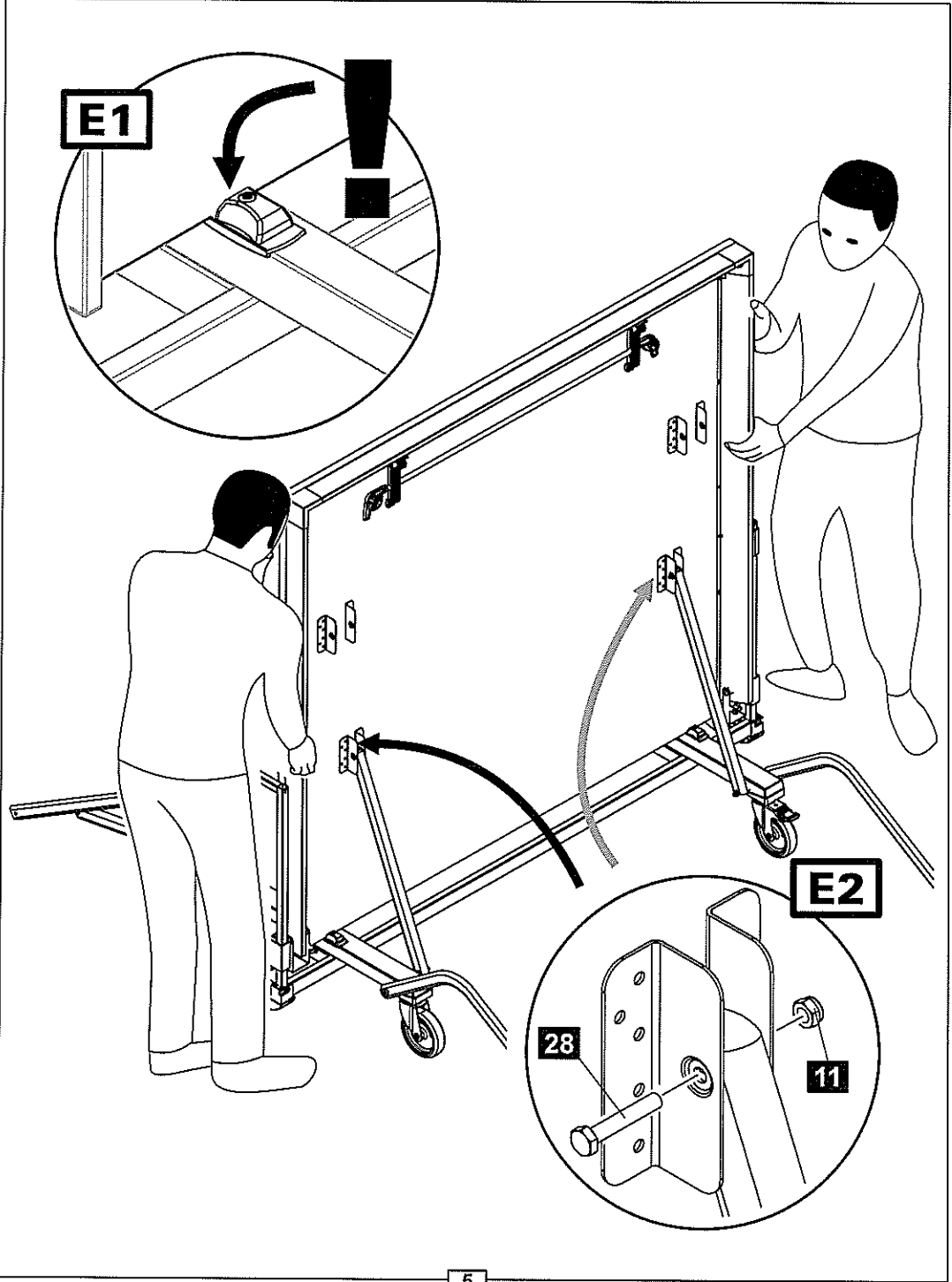



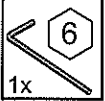
2x

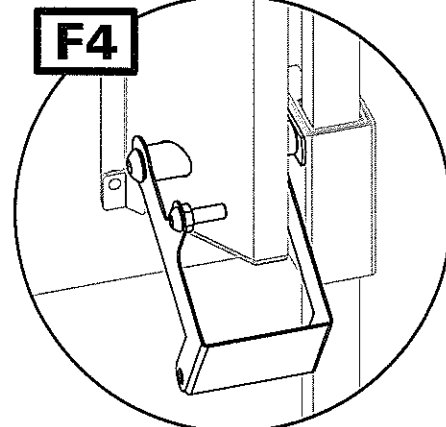
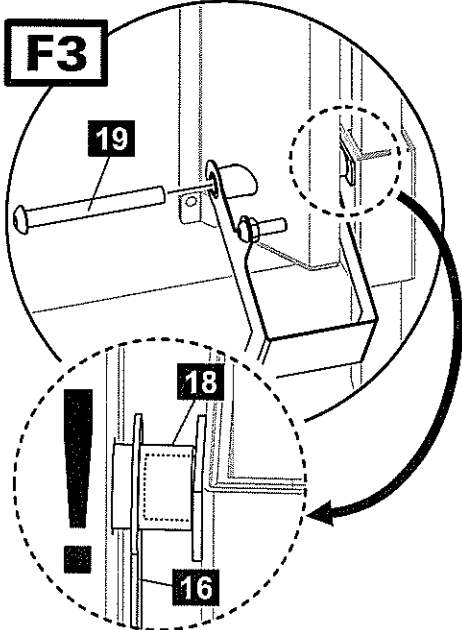
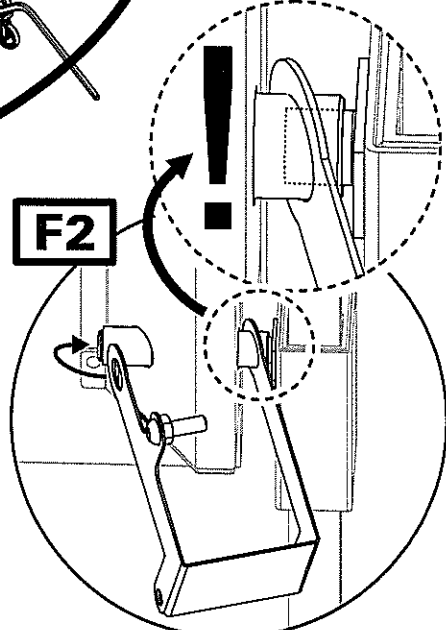
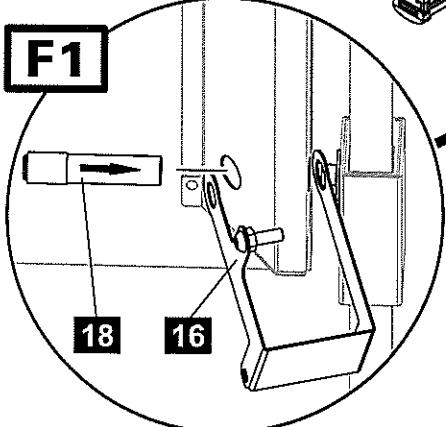
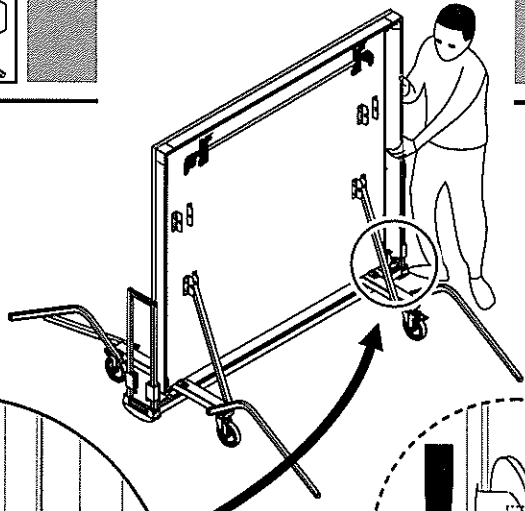


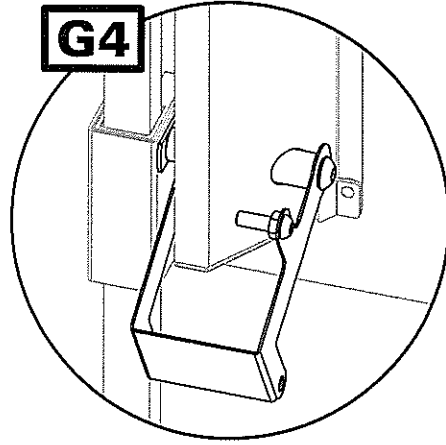
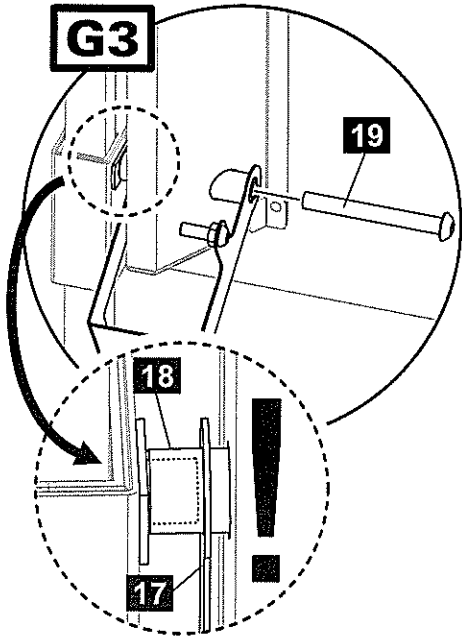
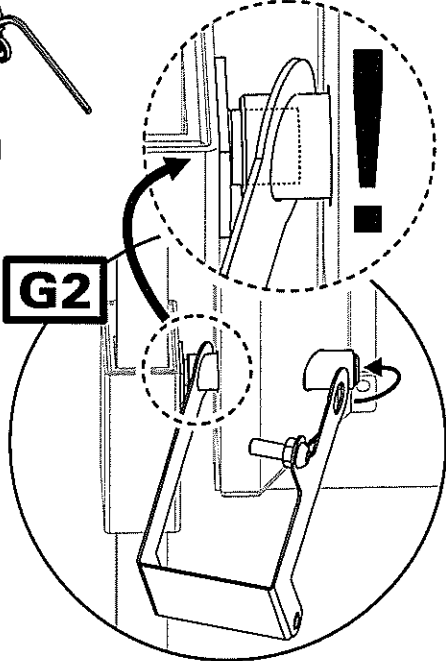
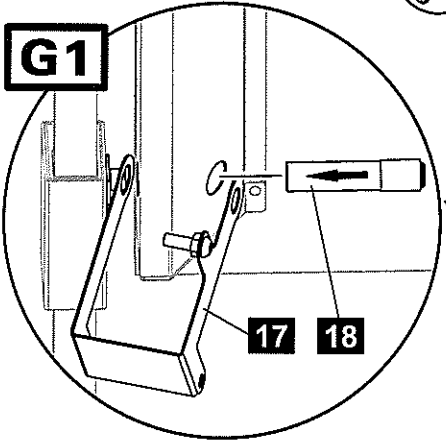
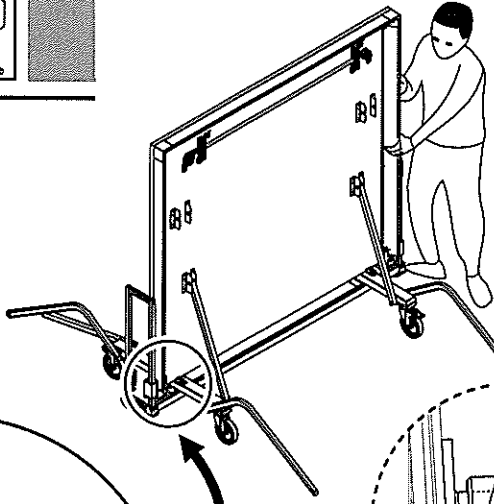
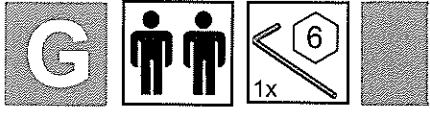
4

MA 259.4-7

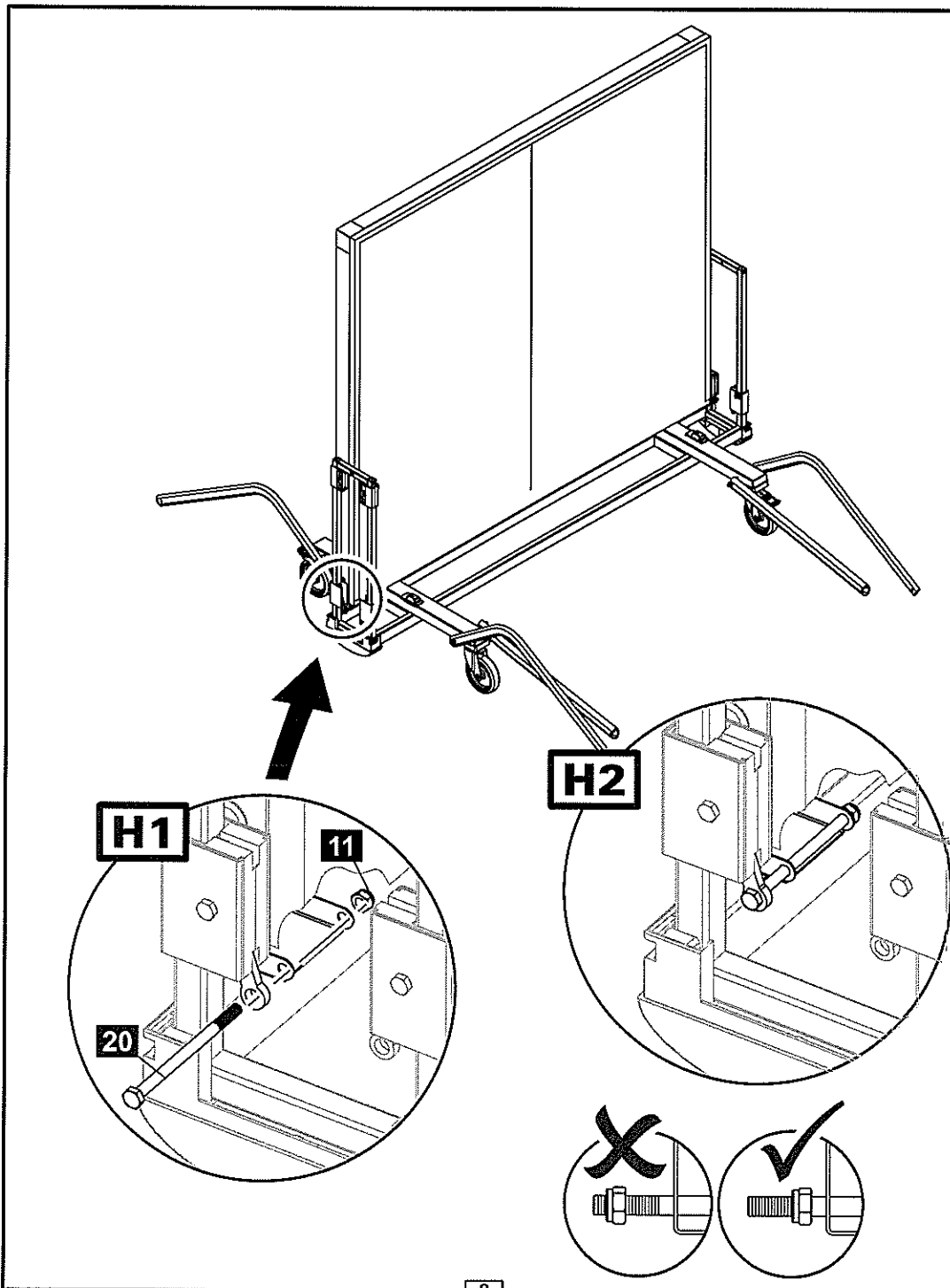


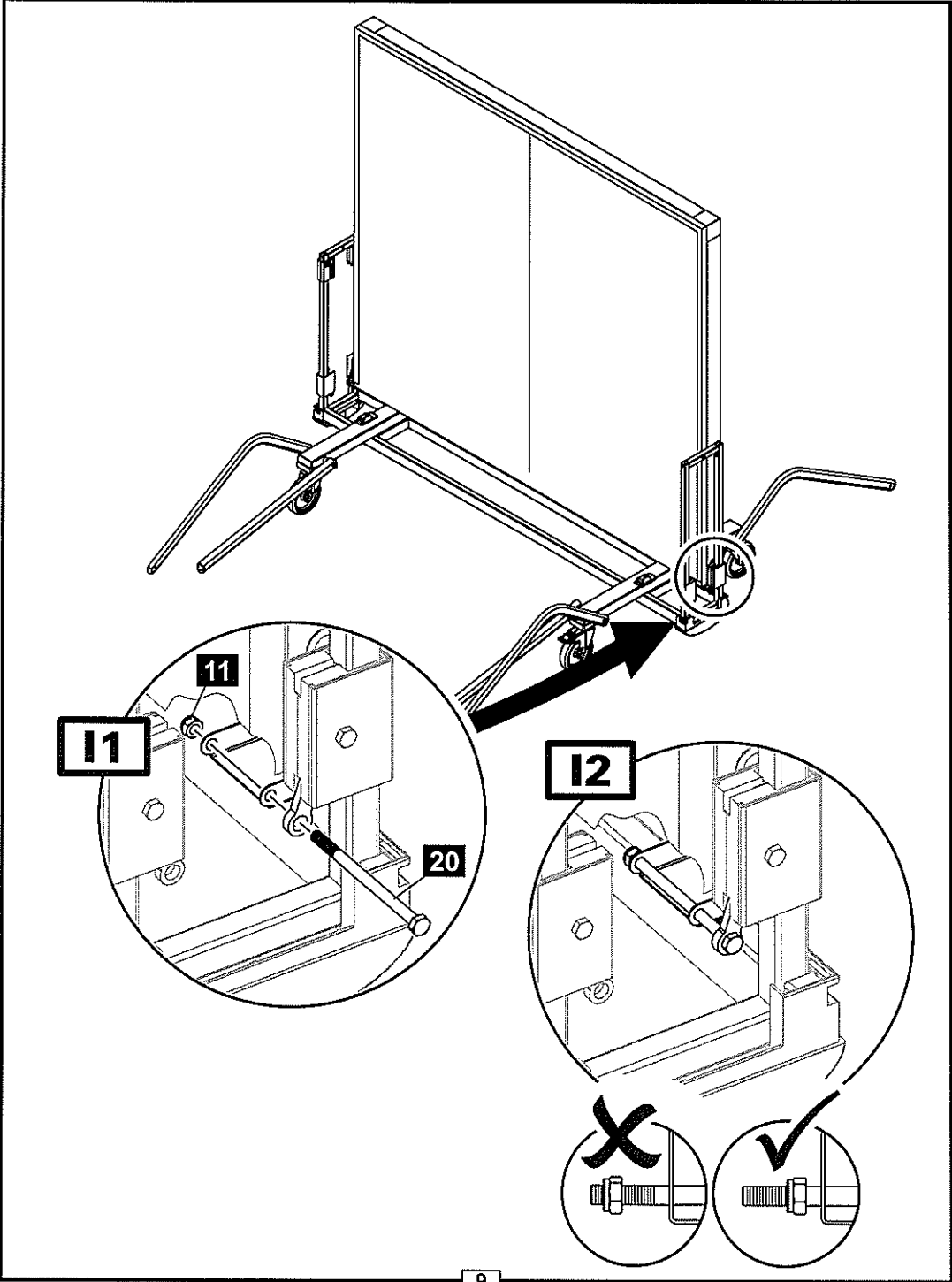
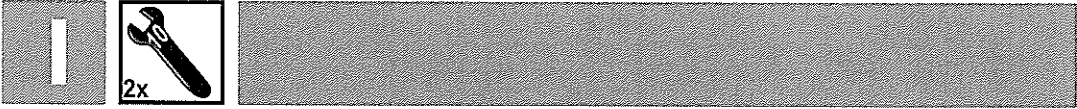
F  



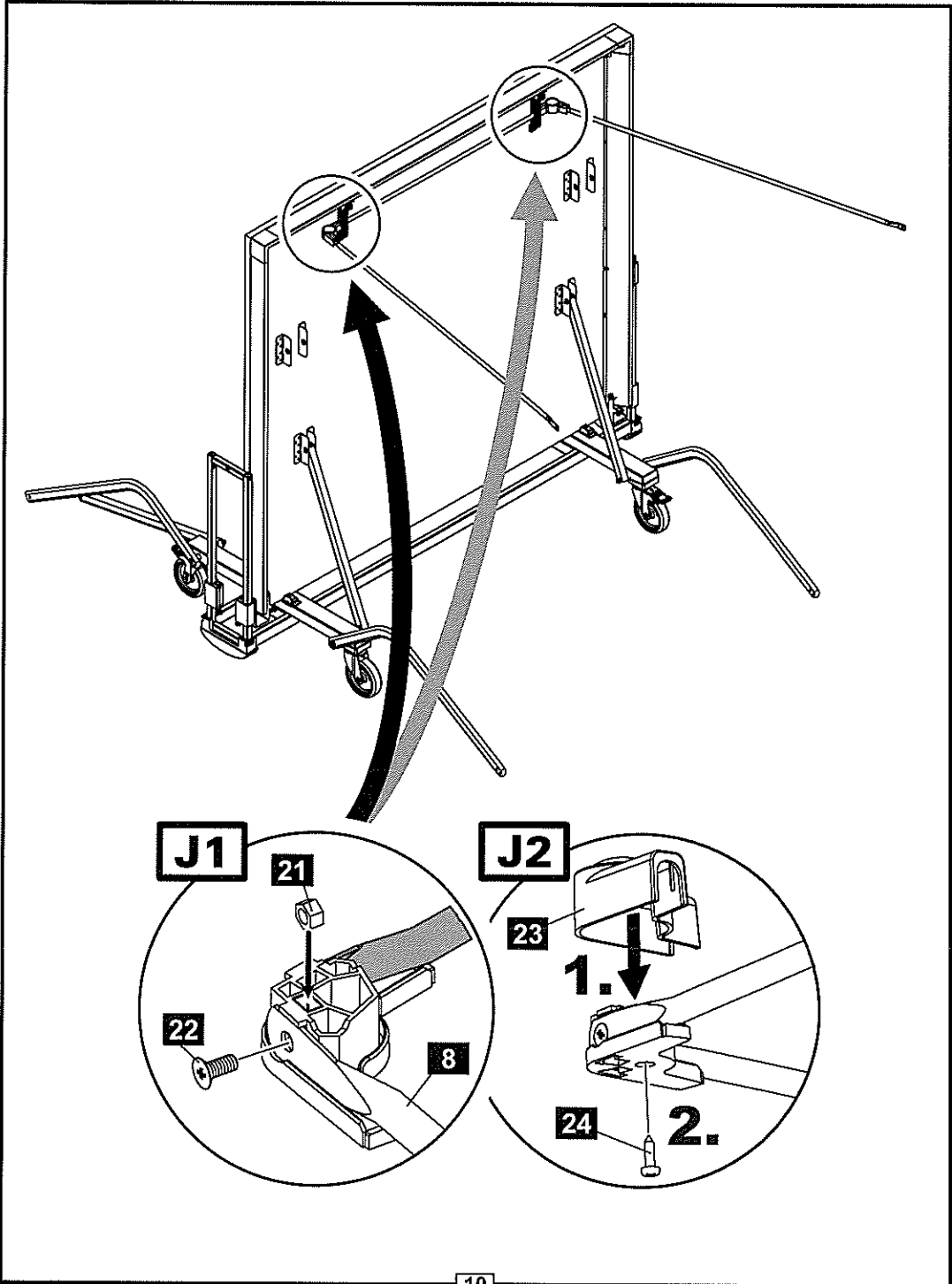
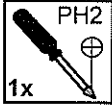


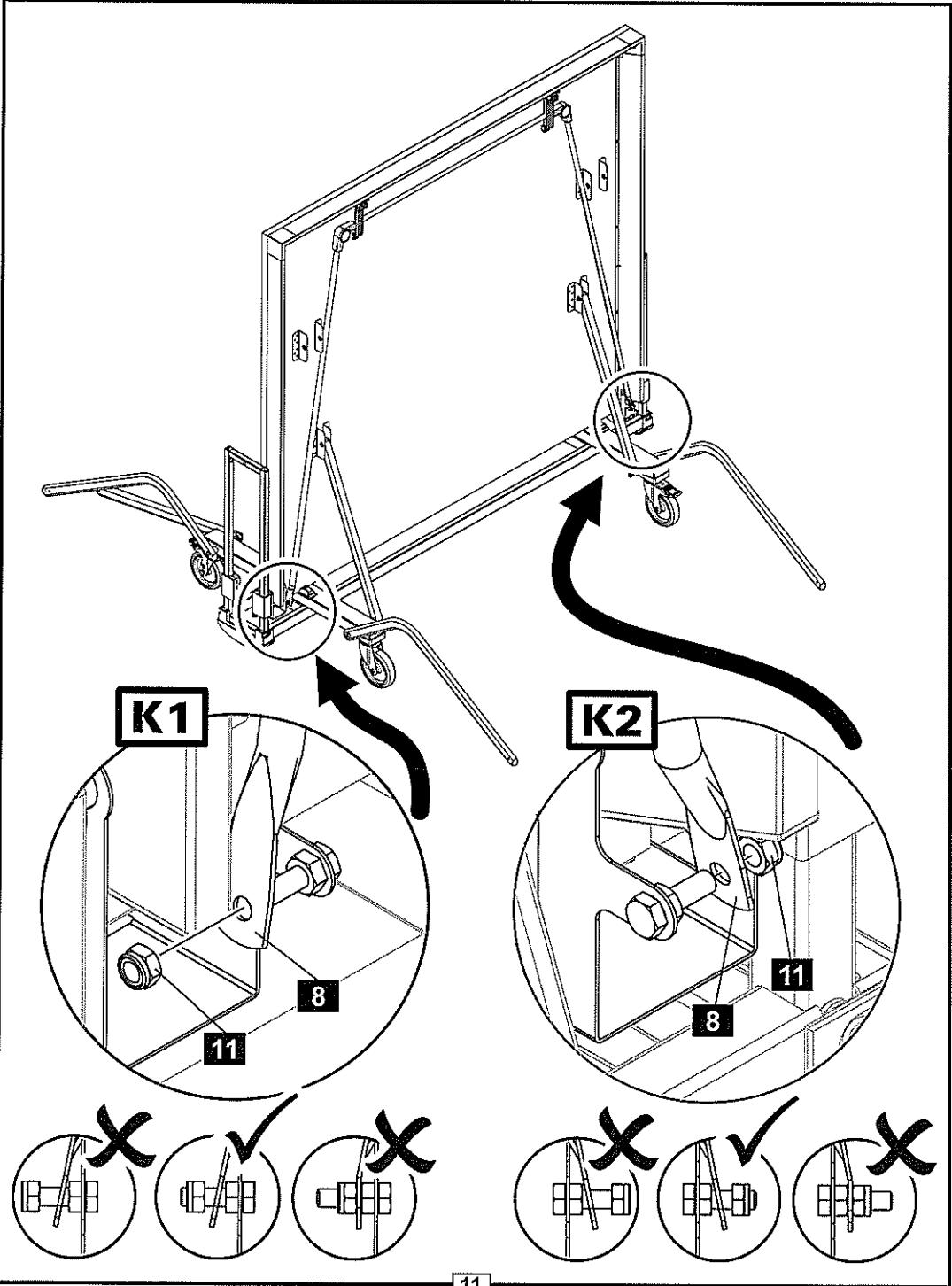
H

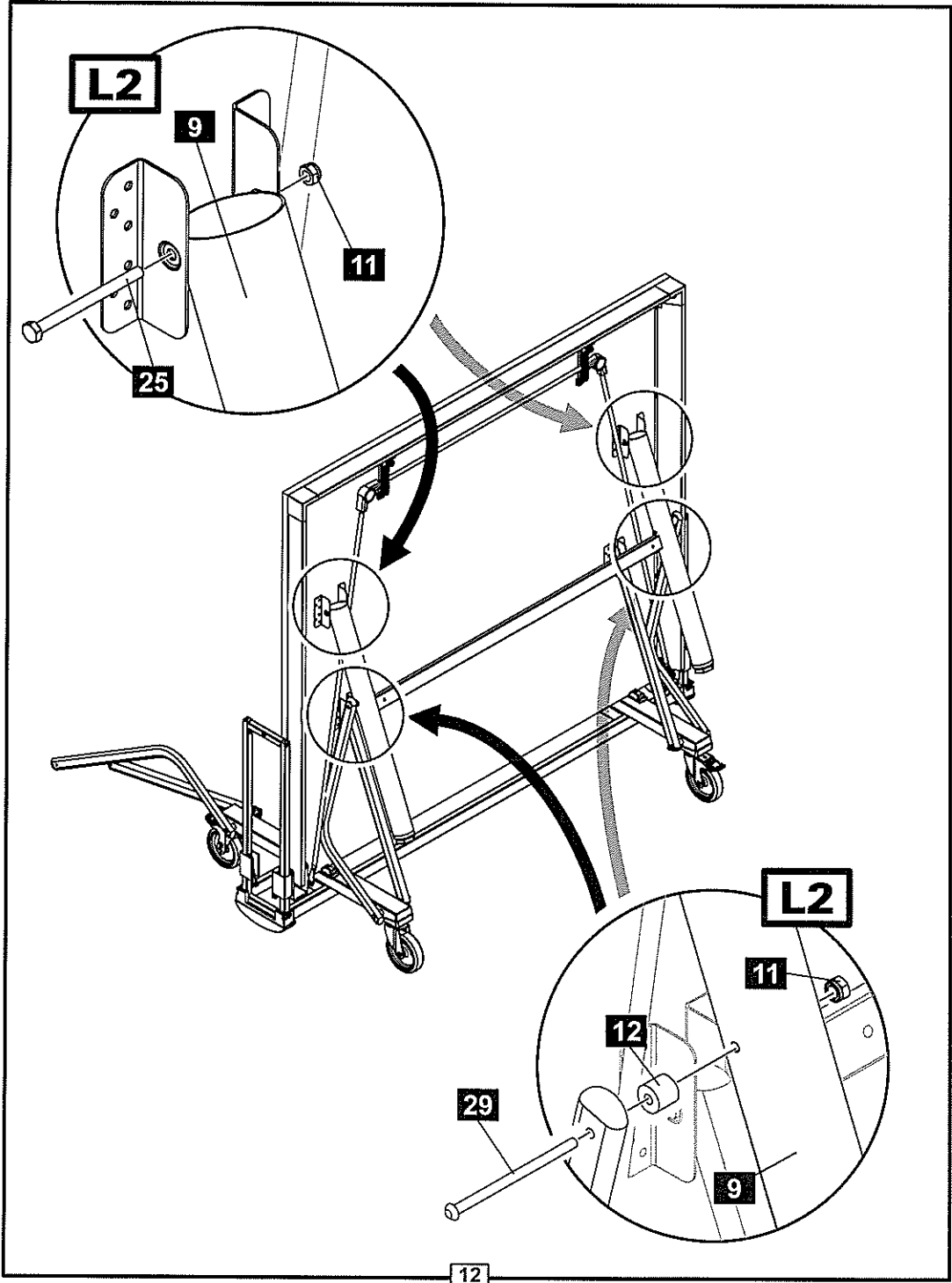




J

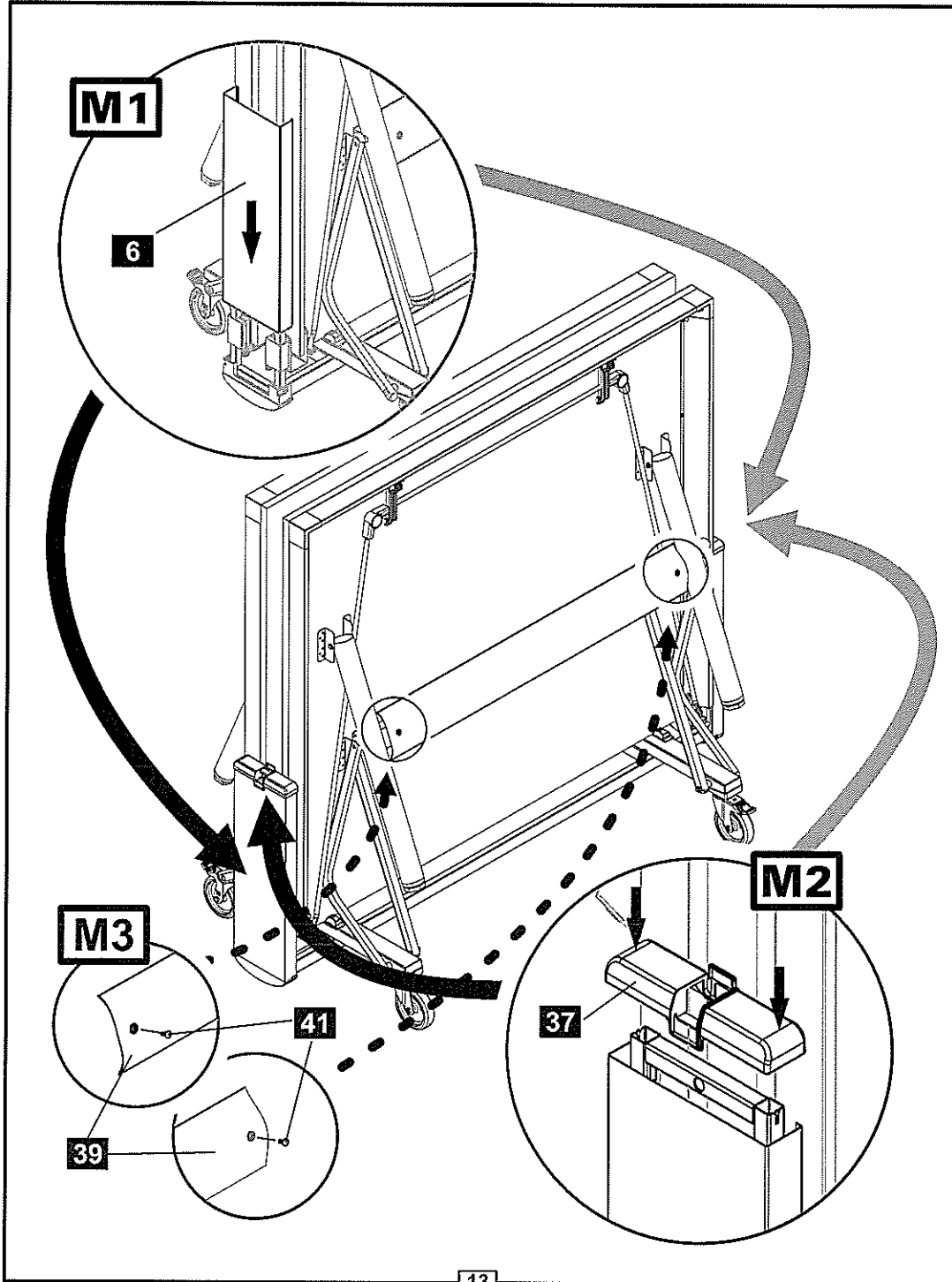




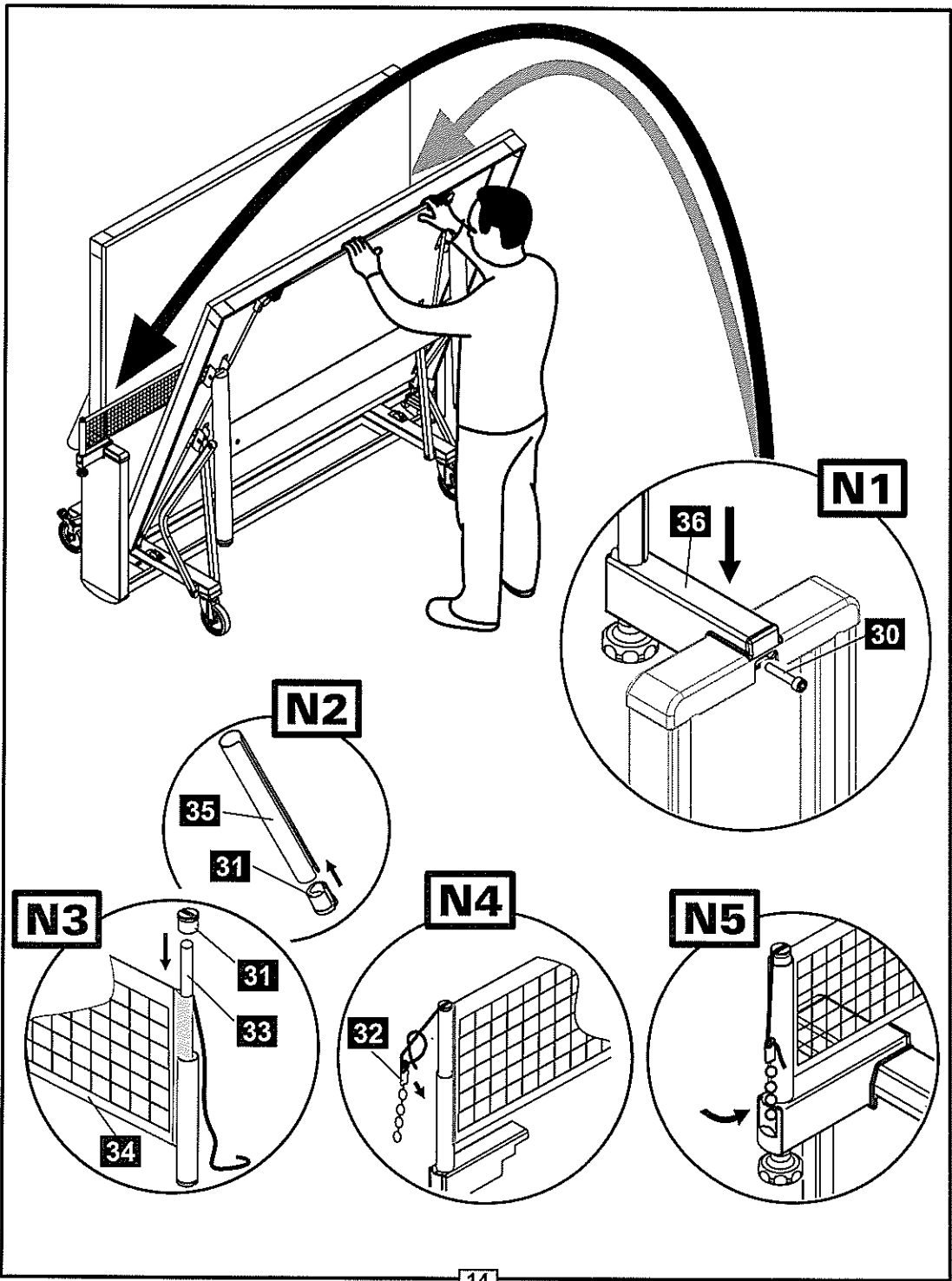


MA 259.4-7








M










N










D**Textmarken für die Montage**

-  • Muttern bei Sicherungselement **17** nicht zu fest anziehen, damit sich das rote Teil leicht bewegt.
-  • Mutter **11** nicht zu fest anziehen, damit sich der Tisch noch leicht auf- und zusammenklappen lässt.
-  • Gehen Sie zurück zu Schritt "A" und montieren Sie die 2. Plattenhälfte.
-  • Gehen Sie zurück zu Schritt "E" und montieren Sie die 2. Plattenhälfte.
-  • Gehen Sie zurück zu Schritt "G" und montieren Sie die 2. Plattenhälfte.
-  • Gehen Sie zurück zu Schritt "J" und montieren Sie die 2. Plattenhälfte.
-  • Führen Sie nach der Montage eine Funktionsprüfung gemäß der Bedienungsanleitung (Seite **VI**) durch und entfernen Sie, falls notwendig, vorsichtig die Schutzfolie von der Spieloberfläche.








**GB****Text marks for the assembly**

-  • Do not over tighten the nuts of the safety unit **17** so that the red part can still move easily.
-  • Please do not over tighten the nut **11** so that the tt-table can still be folded and unfolded easily.
-  • Go back to step "A" and assemble the second table top.
-  • Go back to step "E" and assemble the second table top.
-  • Go back to step "G" and assemble the second table top.
-  • Go back to step "J" and assemble the second table top.
-  • Please check all the working parts of the table in accordance with the Instructions for use (page **VI**) after you have completed assembly. If applicable please take care when removing the coating from the playing surface.

**F****Symboles**








-  • Ne pas trop visser les écrous du dispositif de sécurité **17**, afin que la partie rouge puisse bouger facilement.
-  • Veuillez ne pas visser trop fort l'écrou **11**, afin que la table de ping-pong puisse être ouverte et repliée aisément.
-  • Retournez à l'étape "A" et montez le second plateau.
-  • Retournez à l'étape "E" et montez le second plateau.
-  • Retournez à l'étape "G" et montez le second plateau.
-  • Retournez à l'étape "J" et montez le second plateau.
-  • Veuillez, après le montage (en page **VI**), vérifier le bon fonctionnement de la table de ping-pong, conformément aux instructions d'utilisation, et enlever avec précaution, s'il y en a un, le film protecteur de la surface de jeu.

**NL****Tekst aanduiding voor de montage**








-  • De moeren van zekerings(veiligheids)element **17**, niet te vast draaien, zodat het rode onderdeel makkelijk beweegt.
-  • Moer **11** niet te vast aandraaien, zodat de tafel nog gemakkelijk in-en uitklapt.
-  • Gaat u terug naar stap "A" en monteert u de tweede blad helft.
-  • Gaat u terug naar stap "E" en monteert u de tweede blad helft.
-  • Gaat u terug naar stap "G" en monteert u de tweede blad helft.
-  • Gaat u terug naar stap "J" en monteert u de tweede blad helft.
-  • Gelieve na de montage een functioneringstest uit te voeren volgens de bedieningshandleiding (op blz. **VI**) en verwijdert u, indien noodzakelijk, voorzichtig de beschermfolie van het speelblad.










E**Pasos de montaje**

-  • No apretar por encima las tuercas de la unidad **17** de seguridad, ya que la parte roja puede permanecer moviéndose fácilmente.
-  • No apretes la tuerca **11**, ya que la mesa puede permanecer plegada, y desplegarse fácilmente.
-  • Vuelve al paso "A", y ensambla la segunda parte de la mesa.
-  • Vuelve al paso "E", y ensambla la segunda parte de la mesa.
-  • Vuelve al paso "G", y ensambla la segunda parte de la mesa.
-  • Vuelve al paso "J", y ensambla la segunda parte de la mesa.
-  • Por favor revise todas las funciones de acuerdo con las instrucciones de montaje (la página **VI**), después de haber montado la mesa. Quite cuidadosamente la capa de protección de la parte superior si es necesario.








**CZ****Textové značky pro sestavení**

-  • Neutahujte příliš matice pojistné části **17**; červená část se musí lehce pohybovat.
-  • Prosím neutahujte příliš matici **11**; pinpongový stůl by měl být snadno složitelný a rozložitelný
-  • Vraťte se ke kroku "A" a sestavte druhou vrchní část stolu.
-  • Vraťte se ke kroku "E" a sestavte druhou vrchní část stolu.
-  • Vraťte se ke kroku "G" a sestavte druhou vrchní část stolu.
-  • Vraťte se ke kroku "J" a sestavte druhou vrchní část stolu.
-  • Po montáži proveďte zkoušku funkčnosti a odstraňte (na str. **VI**), když je to nutné, opatrně ochrannou fólii z vrchní desky pinpongového stolu.

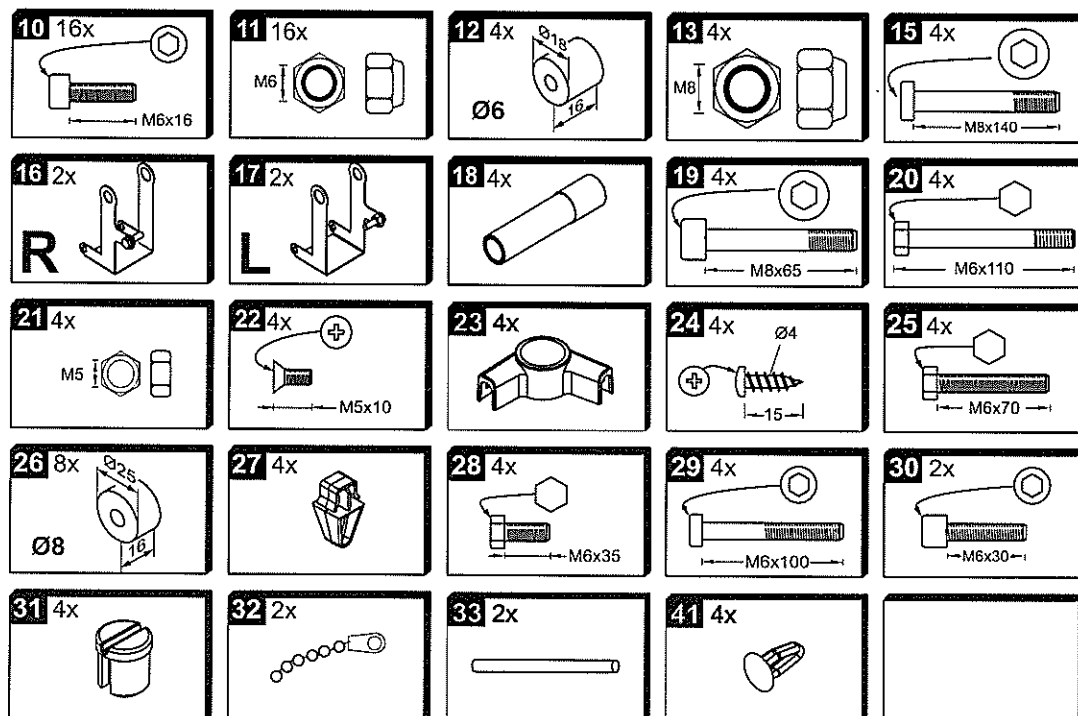
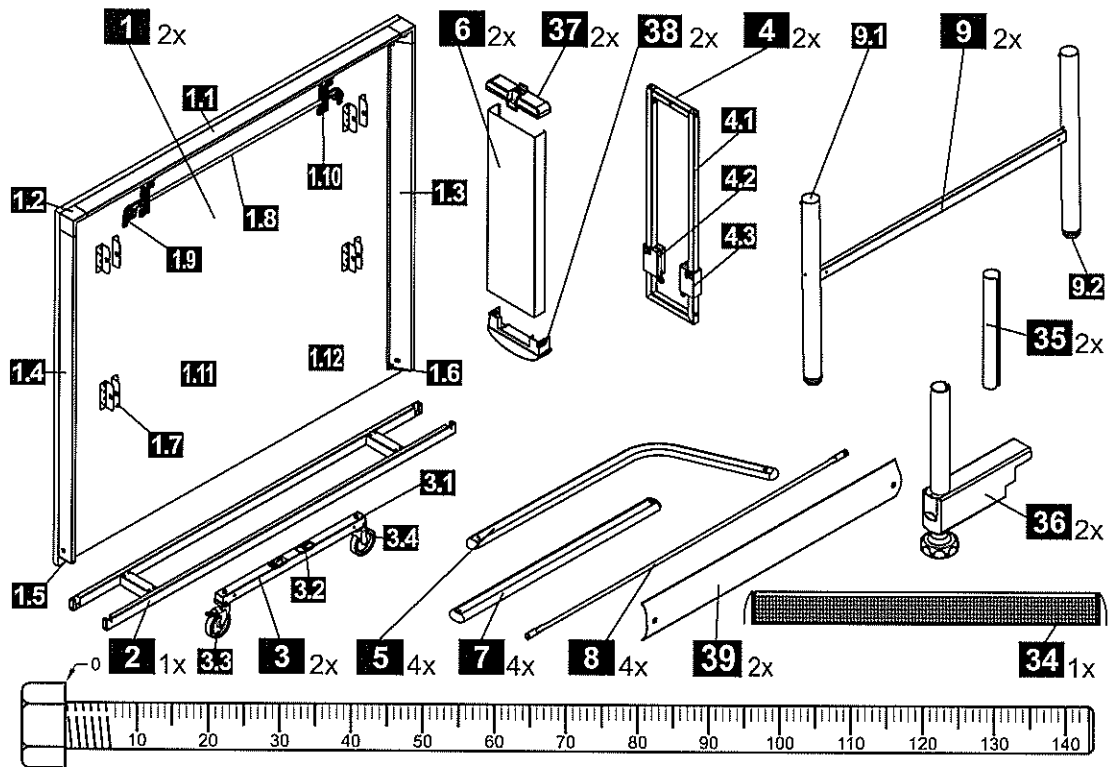
**PL****Znak odsyłający w instrukcji montażu**

-  • Nie przykręcaj za mocno śrub elementu blokady oznaczonego numerem **17**, po to, aby blokada w kolorze czerwonym mogła się łatwo przesuwać.
-  • **11** aby swobodnie rozkładać i składać stół nie zaciskaj zbyt mocno śruby.
-  • Wróć do etapu "A" i zamontuj drugi blat stołu.
-  • Wróć do etapu "E" i zamontuj drugi blat stołu.
-  • Wróć do etapu "G" i zamontuj drugi blat stołu.
-  • Wróć do etapu "J" i zamontuj drugi blat stołu.
-  • Po złożeniu stołu, sprawdź jego funkcje zgodnie z instrukcją montażu (na stronie **VI**). Usuń przekładkę.

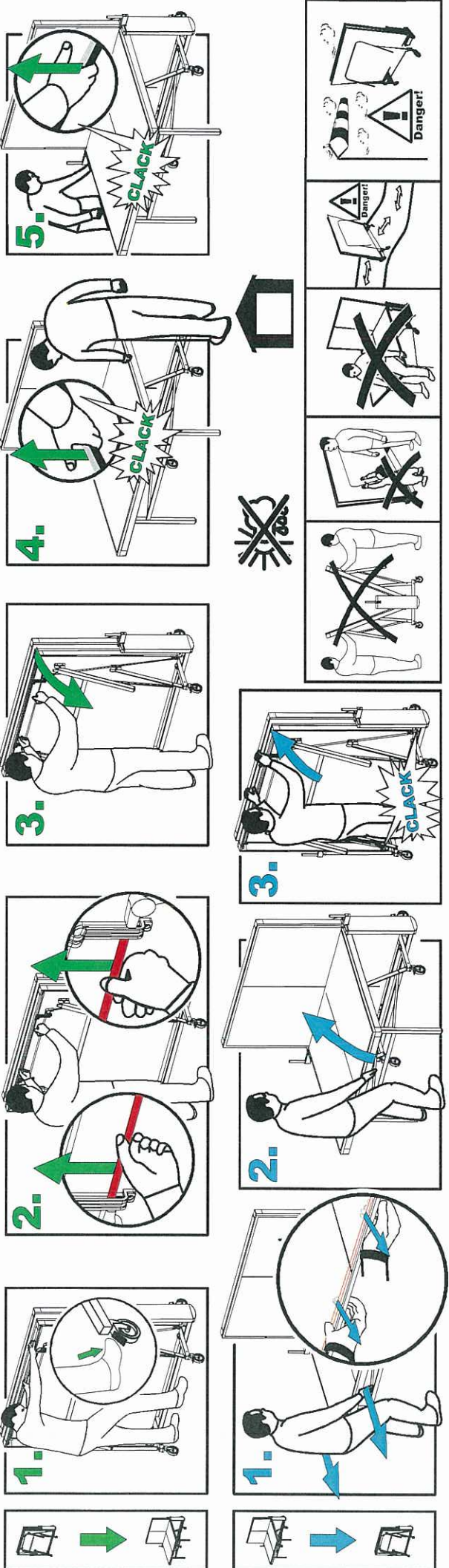
**H****A szereléssel kapcsolatos szöveges jelzések**

-  • A **17** biztosító elem anyáit ne húzzuk meg túl erősen, hogy a piros elemet könnyen mozgatni lehessen.
-  • A **11** anyát ne húzzuk meg túl szorosan, hogy az asztal könnyen föl lehessen állítani és össze lehessen hajtani.
-  • Térjünk vissza a "A" művelethez, és szereljük fel a 2. fél asztallapot.
-  • Térjünk vissza a "E" művelethez, és szereljük fel a 2. fél asztallapot.
-  • Térjünk vissza a "G" művelethez, és szereljük fel a 2. fél asztallapot.
-  • Térjünk vissza a "J" művelethez, és szereljük fel a 2. fél asztallapot.
-  • A szerelés befejezését követően ellenőrizzük a működést a kezelési útmutatóban előírtaknak megfelelően (a **VI**), azután amennyiben szükséges távolítsuk el a védőfóliát a játzó-felületről.





Zugbügel-allround-compact



D Achtung: umsichtigem Gefahr bei Vorsicht Do not leave children unsupervised Spielgerät: Kein unbeaufsichtigtem Eis. Wird leicht Kippen/tilt	GB Caution: DANGER WITH CHILDREN. DO NOT LEAVE CHILDREN UNSUPERVISED Do not leave children unsupervised Spielgerät: Kein unbeaufsichtigtem Eis. Wird leicht Kippen/tilt	F Attention: Danger en cas de négligence Attention CE N'EST PAS UN JEU Ne laissez pas les enfants sans surveillance Eis. Wird leicht Kippen/tilt	NL LET OP: Gevaar bij een ongewilds werken van de kinderen GEEN SPEELGOED. Laat geen kinderen onopzettelijk achter Eis. Gevaar op omkappen bij windig weer.	E Cuidado: Peligro con el involuntario accidente de los niños No dejar a los niños desatendidos Eis. Gevaar op omkappen bij windig weer.	CZ Pozor: Nebezpečí samočinného udílnění úrazu dětmi NEM HRAČKA! Nepouštějte děti převzatí a výhled převzatí.	PL Uwaga: Wstrzeżenie nie zamierzanie niebezpieczeństwa zranienia dzieci NIE HRAČKA! Nie pozwól na samozwornego przejęcia przez dzieci Eis. Gevaar op omkappen bij windig weer.	H Figyelme: A reteszelés véletlen kiszakadása veszélyes a gyermekek sebezésére Nagy körültekintéssel gyermkeket felügyeljen míg az asztal szétszerelés alatt van A szél felboríthatja az asztalt.	AL Vitri re: Ez a termék nem megbízható gyermekek szétszerelés alatt Nagy körültekintéssel működjen a szétszerelés alatt Ez a termék nem megbízható gyermekek szétszerelés alatt Nagy körültekintéssel működjen a szétszerelés alatt	BG Внимание: Чувствителност при случайна демонстрация на деца НЕ Е ИГРАЧКА! Не позволявайте детата да вземат самоличествено действие от обекта	DK Pas Få: Det er farligt, hvis barnet kommer i kontakt med LEGETØJ. Børn skal være under tilsyn af en voksen fordi det kan bryde sig over.	EST Ettevaatus: Ohtuohutus juhulohutus ohutus Laps ei tohi jätta järelevalveta Täiskasvanu kaasolemisel Eis. Gevaar op omkappen bij windig weer.	FIN Huomio: Vaara lasten auelessa vahingossa kontaktissa LEIKKIKALU Älä jätä lapsia ilman valvontaa Täytä ohjeita käyttämättä.	GR Προσοχή: Κίνδυνος επί την έκθεση αποδείξεως ΔΕΝ ΕΙΝΑΙ ΠΑΙΧΝΙΔΙ Μην αφήσετε τα παιδιά χωρίς την επίβλεψη Εισ. Γεω. κίνδυνος αποκλίσεως.	IS Varnú: Hættu getur myndast ef leikfangi/ostur af LEIKTÆKI Fylgjast venndur með börnum Gættu áhvarfa máttanna.	I Attenzione: pericolo in caso di esposizione del bambino a NON È UN GIOCATUOLO Tenerlo solo solo se accompagnati In caso di vento si sposta in avanti.	AND Atenció: L'afiliament involuntari del càrreg per part del NO ES CAP JOGUINAL No deixeu els nens sense supervisió Els casos de vent poten provocar perills.	HR Pozor: opasnost u slučaju nepredviđenog OVO NIJE IGRAČKA Ne puštajte djecu u blizinu bez nadzora. U slučaju puhalog vjetra može doći do odpretnosti stola.	LV Uzmanību: Neapdraudamība riskam, ja bērni TĀ NAV SPĒLELIETĀ Bērniem neļaujiet uzraudzības Vējš gaida var atvērt.	LT Danger: TŪMŲ ŽALAS! Nepalaidu vaikų bei paauglių, kurie negyda suaugusiųjų Pauštinis stoliui stulius gali atverti.	MK Внимание: Опасност при неожиданно HE E YPEK 3A ИГРАЧЕ! He оставяйте деца назор надзор впредь.	MD Atentie: Dezbucarea neintenționată este MASIVĂ LEZĂ JUCĂRIE! Nu lăsați copii nesupravegheați riscură de rănit vânt.	MNE Pozor: Opasnost kod neželjenog okupljanja beba Djeca moraju ostavljati bez nadzora. Na vjetrovitim opasnost od prevratanja stola.	N Obt: Fars for at barn kan lesne ved en DELETERT LEKERTØJ! Børn må ikke få blot Eis. Gevaar op omkappen bij windig weer.	R Atentie: pericol în cazul exponării NU ESTE O JUCĂRIE! Nu lăsați copii nesupravegheați In cazul vântului este pericol de răsturnare a mesei.	BY Внимание: Опасность при случайном разоборачивании НЕ ИГРАЧКА! Не позволяйте детям самостоятельно разбирать стол	S Obt: Nedra lidsaugamonting nēļaudzuma LIEKARTI smā bērni atvaikāst Mēs neļaujam bērniem pats stāļi pārvērtīs pateikt.	SRB Pozor: opasnost u slučaju nepredviđenog OVO NIJE IGRAČKA Ne puštajte djecu u blizinu bez nadzora U slučaju puhalog vjetra može doći do odpretnosti stola.	SK Pozor: V prípade neplánovanej rozoborčenia STOL NIE JE HRAČKA! Nepovoľajte deťom rozoborčovať stôl.	SLO Opozorilo: Opatnost v slučaju neplaniranega NI IGRAČKA! Ne puščajte otročje v bližini blizu brez nadzora. V primeru vnetra odpreta nevarnost, da se miza prevrne.	TR Dikkat: Kiddin açılması durumunda tehlike OLMAYAN OYUN ARAÇI DEĞİLDİR! Çocukları izlemeyez Riziko vardır deformite olabilir bulamaktadır.	UA Увага: Виваж: небезпечна при непередбаченому розборці СТІЛ НЕ Є ІГРАШКА Не пускайте дітей у близьку без нагляду При сильному вітрі може відбутися перекидання стіла.	P Atenció: Estaré pelgro en caso de exposición E UN BRINQUEDO! Vigie sempre as crianças de prupria pessoa Em condições de vento está o risco de a mesa se virar.	BIH Pozor: opasnost u slučaju nepredviđenog OVO NIJE IGRAČKA Ne puštajte djecu u blizinu bez nadzora. U slučaju puhalog vjetra može doći do odpretnosti stola.
--	---	--	---	---	--	--	--	---	--	--	---	---	---	--	---	---	--	---	--	--	---	--	---	---	--	---	--	--	---	--	---	---	---